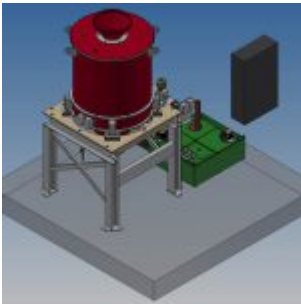


WIRÓWKI I CENTRYFUGI



Oferujemy nowe i używane wirówki i centryfugi, których przeznaczeniem jest oddzielenie i odzysk chłodziw po obróbce metali. Oferujemy również wirówki dla instalacji recyklingu zużytych filtrów olejowych (samochodowych, ciągnikowych, z maszyn rolniczych i budowlanych) gdzie służą do odzysku przepracowanych olejów.

Specjalizujemy się głównie w wirówkach i centryfugach automatycznych, pracujących w trybie ciągłym - o dużych wydajnościach.